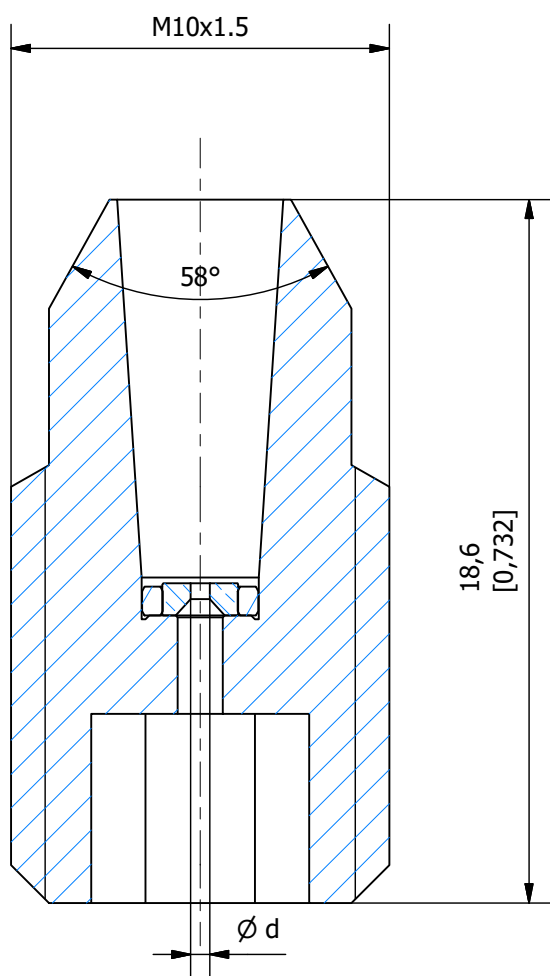


Holder: Stainless steel AISI 630  
Orifice: Sapphire (Ruby on request)



Cotes en mm; Tol. en  $\mu\text{m}$

Matière :

Echelle 5 : 1

[Cotes en in; Tol. en  $\mu\text{in}$ ]

Traitement :

ISO 2768-mK

Désignation

Dessiné: 01.03.2017

**Assembly M10 GC**

Approuvé: 22.06.2017

N° de plan

**451 / Assembly M10 GC**

Révision

Page

**A**

**1 / 1**