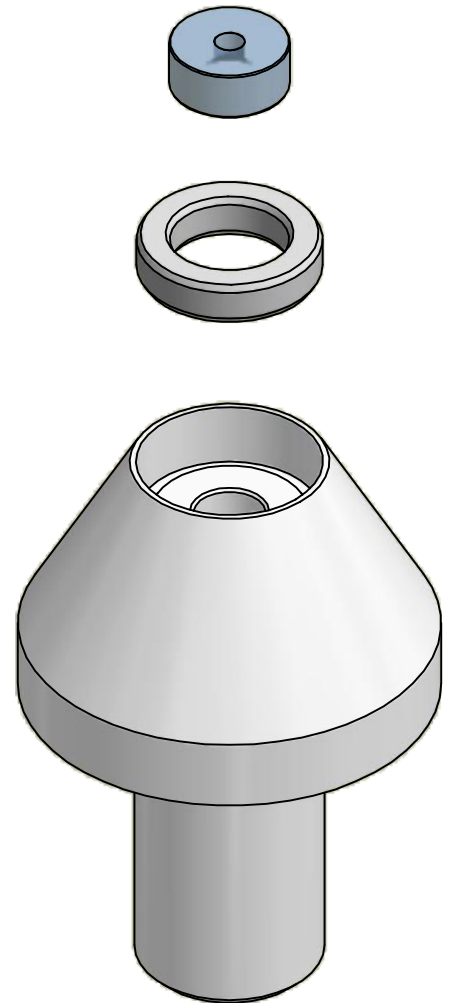
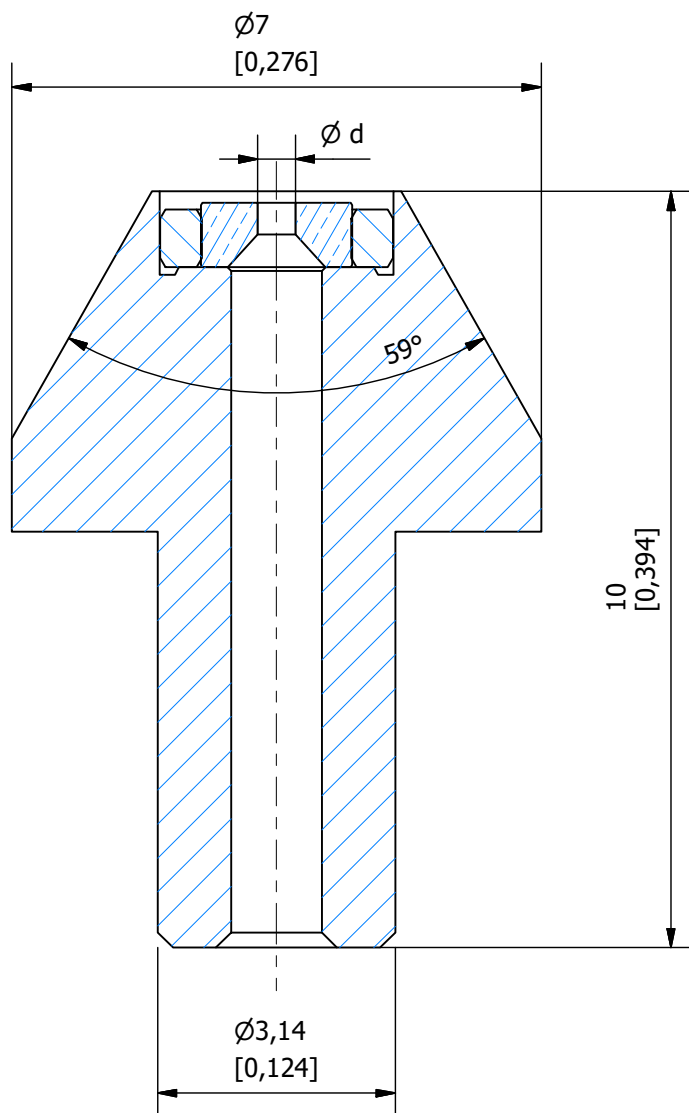


Holder: Stainless steel AISI 303
Orifice: Sapphire (Ruby on request)



Cotes en mm / Tol. en μm		Matière :	Echelle 10 : 1	
[Cotes en in / Tol. en μin]		Traitement :		
ISO 2768-mK		Désignation		
		Assembly 7010 GC		
Dessiné:	17.01.2017			
Approuvé:	22.06.2017			
SwissOrifice		N° de plan	Révision	Page
		451 / Assembly 7010 GC	A	1 / 1